

FATCA

Tekninen soveltamisohje

Sisällysluettelo

1	FATCA -VUOSI-ILMOITTAMISEN TEKNINEN SOVELTAMISOHJE	3
1.1	Dokumentin lukuohjeita	3
2	ILMOITIN.FI-PALVELU.....	5
2.1	Tiedostoon liittyviä teknisiä seikkoja	5
3	ILMOITUKSEN ANTAMINEN.....	6
4	NOLLAILMOITUKSEN ANTAMINEN	6
5	KORJAUSMENETTELYT	6
6	XML-SKEEMAN RAKENNE	7
6.1	MessageSpec.....	7
6.2	FATCA/ReportingFI.....	9
6.3	FATCA/ReportingGroup	10
6.3.1	Sponsor	11
6.3.2	Intermediary.....	12
6.3.3	AccountReport.....	12
6.3.4	PoolReport.....	16
6.4	Yhteiset rakenteet.....	16
6.4.1	Name-rakenteet.....	16
6.4.2	Address-rakenteet	17
6.4.3	DocSpec-rakenteet.....	20
7	LISÄTIETOJA/LINKKEJÄ	21

1 FATCA -VUOSI-ILMOITTAMISEN TEKNINEN SOVELTAMISOHJE

FATCA (Foreign Account Tax Compliance Act) –ilmoituksella annetaan verotusmenettelystä annetun lain (1558/1995) 17 a §:ssä ja Verohallinnon 03.03.2015 antamassa päätöksessä FATCA-sopimukseen perustuvasta tiedonantovelvollisuudesta tarkoitetut vuosi-ilmoitukset.

Suomen vuosi-ilmoitus perustuu teknisiltä osin IRS:n julkaisemaan The Intergovernmental FATCA XML Schema v 1.1 skeemaan ja The Intergovernmental FATCA Schema Version 1.1 User Guide skeeman ohjeistukseen, jotka löytyvät osoitteesta <http://www.irs.gov/Businesses/Corporations/International-Data-Exchange-Service> ja Verohallinnon antamaan Suomen ja Yhdysvaltain välisen FATCA-sopimuksen soveltamisohjeeseen. Tämä ohje täydentää ja täsmentää FATCA-raportoinnin menettelyitä Suomessa. Tässä dokumentissa on kuvattu, miten Verohallinto edellyttää FATCA-raportointia teknisestä näkökulmasta ja miten sitä sovelletaan Ilmoitin.fi-palvelussa.

FATCA-vuosi-ilmoitus koostuu useasta päätason rakenteesta. Ensimmäinen rakenne on MessageSpec, joka sisältää vuosi-ilmoitusta ja raportoivaa finanssilaitosta yksilöivät tiedot. Seuraava rakenne on ReportingFI, joka sisältää ilmoitusvelvollisen (finanssilaitoksen tai sponsoroitavan yksikön) tiedot. Sitä seuraava rakenne on ReportingGroup. ReportingGroup sisältää rakenteet Sponsor, Intermediary ja AccountReport. AccountReporteja on 0-n kpl ja jokainen AccountReport sisältää raportoitavan tilin ja tilinhaltijan tiedot. Kaikkia kuvattuja rakenteita voi korjata itsenäisinä kokonaisuuksina.

Dokumentissa on liitteenä xml-skeemavalidoinnit ja Verohallinnon pakollisuusehdot täyttävä XML-esimerkkidokumentit.

1.1 Dokumentin lukuohjeita

Tämä dokumentti on tarkoitettu ensisijaisesti FATCA -vuosi-ilmoitusten tuottajille.

Muutokset edelliseen versioon on merkitty oikeassa laidassa olevalla reunaviivalla.

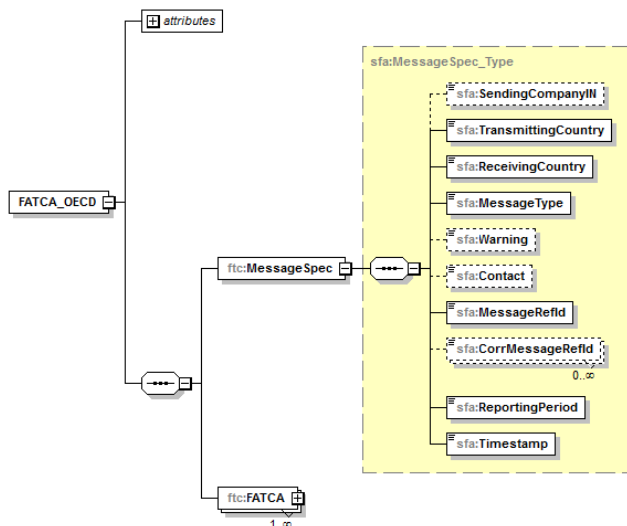
Versiohistoria

Versio	Päivämäärä	Sisältö ja huomioitavaa
1.3	27.11.2015	Verovuodelle 2015 noudatettava ohje 4. Nollailmoituksen antaminen, täsmennyksiä 6.2.FATCA/ReportingFI, TIN elementtiin lisäyksiä ja täsmennyksiä 6.3.1. Sponsor, lisäyksiä ja täsmennyksiä 6.3.3.1. AccountHolder-rakenteet/Individual, TIN elementtiin lisäyksiä ja täsmennyksiä 6.3.3.2. AccountHolder-rakenteet/Organisation, TIN elementtiin lisäyksiä ja täsmennyksiä
1.2	19.8.2015	Verovuodelle 2015 noudatettava luonnos

		<p>2.1. Erikoismerkit, lisäyksiä</p> <p>5. Korjausmenettely</p> <p>6.1. Contact elementin täsmennys</p> <p>6.3.1 Sponsorin täsmennyksiä</p> <p>6.3.3.2 TIN pakollinen</p> <p>6.3.3.3 AcctHolderType</p> <p>6.3.3.6 Payment –rakenne</p> <p>6.4.2.2 AddressFree täsmennyksiä</p> <p>6.4.3 DocTypeIndic</p> <p>6.4.3 DocRefId muutoksia</p>
1.1	13.4.2015	
1.0	26.3.2015	Verovuodelle 2014 noudatettava ohje
Luonnos	3.3.2015	

Elementin oikeassa alakulmassa oleva merkintä kertoo $0...∞$ että elementti voi toistua nollassa n:ään kertaa ja $1...∞$ tarkoittaa että elementti voi toistua yhdestä n:ään kertaa.

Elementit, jotka ovat merkitty yhtenäisellä reunaviivalla tarkoittavat pakollista elementtiä, joka on ilmoituksessa aina mukana. Jos elementti on merkitty katkoviivalla, se tarkoittaa vapaaehtoista elementtiä. Jotkut skeemassa vapaaehtoisiksi merkityt elementit ovat kuitenkin pakollisia ja niiden olemassa olo ja sisältö tarkistetaan Ilmoitin.fi-palvelussa.



2 ILMOITIN.FI-PALVELU

FATCA -vuosi-ilmoituksia voidaan lähettää vain sähköisesti Ilmoitin.fi-palvelun kautta. Ilmoitin.fi-palvelusta on käytössä selain-palvelu sekä Web Services –rajapinta. Ilmoitin.fi-palvelusta on käytössä testi- ja tuotantoympäristöt. Testiympäristön selainpalvelu löytyy osoitteesta <https://testi.ilmoitin.fi/>. Tuotantoympäristö löytyy osoitteesta www.ilmoitin.fi. WebServices –rajapintojen osoitteet voi pyytää sähköpostitse tamo.tk@vero.fi.

Aineistojen lähettämiseen vaaditaan Katso-tunnisteet. Katso-tunnisteiden perustaminen, hallinta (mm. valtuutustietojen hallinta) tapahtuu erillisen Katso-palvelun kautta

- Katso-tuotanto: (<https://yritys.tunnistus.fi>)
- Katso-testi: (<https://htesti.katso.tunnistus.fi>)

Ohjeet Katso-tunnisteiden perustamiseen ja hallinnointiin liittyen löytyvät Katso-palvelusta. Katso-testitunnisteiden testitunnusaihoita (y-tunnus ja hetu) voi pyytää osoitteesta katso-support@tieto.com.

Vuosi-ilmoituksia lähetetään Katso-tunnisteella, jolla on joku seuraavista rooleista: yrityksen pääkäyttäjä, rinnakkaispääkäyttäjä tai vuosi-ilmoittaminen käyttäen joko OTP tai PWD -tunnistautumista. Riittää, että Katso-tunnistella on johonkin em. rooli. Valtuutusta ei tarvitse kuitenkaan olla juuri siihen y-tunnukseen, jota ollaan lähettämässä.

2.1 Tiedostoon liittyviä teknisiä seikkoja

Vuosi-ilmoituksessa käytettävä koodaus on UTF-8. Yhteensopivuuden vuoksi suositellaan käytettäväksi ISO8859-1 -merkistöön kuuluvia, UTF-8:n mukaisesti koodattuja merkkejä. Tämä tarkoittaa käytännössä sitä, että esimerkiksi kyrillisiä aakkosia ei suositella käytettäväksi. Tiedostossa ei saa olla Byte Order Mark (BOM) –merkkiä.

Vuosi-ilmoituksen datassa erikoismerkit (etenkin & ja <) pitää muuntaa seuraavassa taulukossa esitettyyn muotoon.

Merkki	Kuvaus	Esitysmuoto entiteettinä
&	et-merkki	& muunnos on pakollinen
<	pienempi kuin	< muunnos on pakollinen

Taulukko 1. Erikoismerkkien muoto datassa

Seuraavassa taulukossa on IRS:n lisärajoitteet dokumentissa käytettyjen merkkien suhteen.

Merkki	Kuvaus	Esitysmuoto entiteettinä
>	suurempi kuin	> muunnos ei ole pakollinen, mutta on hyvien käytäntöjen mukaista
'	heittomerkki	' muunnos ei ole pakollinen, mutta on hyvien käytäntöjen mukaista
"	lainausmerkki	" muunnos ei ole pakollinen, mutta on hyvien käytäntöjen mukaista
--	tupla viiva	Ei olemassa, merkkiä ei saa esiintyä xml-ilmoituksella
/*	kauttaviiva asterisk	Ei olemassa, merkkiä ei saa esiintyä xml-ilmoituksella
&#	et-merkki risu-	Ei olemassa, merkkiä ei saa esiintyä xml-ilmoituksella

Taulukko 2. Erikoismerkkien IRS:n lisärajoitteet

3 ILMOITUKSEN ANTAMINEN

FATCA -vuosi-ilmoitus edelliseltä vuodelta annetaan Verohallinnon tiedonantovelvollisuutta koskevan päätöksen mukaisesti tammikuun loppuun mennessä edelliseltä kalenterivuodelta. Yhdellä FATCA -vuosi-ilmoituksella annetaan vain yhden ilmoitusvelvollisen tietoja.

4 NOLLAILMOITUKSEN ANTAMINEN

Jos ilmoitusvelvollisella finanssilaitoksella ei ole mitään ilmoitettavaa, ilmoitusvelvollisuus täyttyy antamalla vuosi-ilmoitus ns. nollailmoituksena. Nollailmoitus annetaan täyttämällä rakenteessa MessageSpec vuosi-ilmoitusta ja raportoivaa finanssilaitosta yksilöivät tiedot sekä Warning-elementti arvolla yksi (1). Ilmoitusvelvollisen finanssilaitoksen yksilöivät tiedot täytetään rakenteessa ReportingFI. Sponsoritavan yksikön vuosi-ilmoituksessa on lisäksi täytettävä sponsorin yksilöivät tiedot rakenteessa ReportingGroup/Sponsor. Esimerkki nollailmoituksesta on kuvattu tämän dokumentin lopussa olevassa Nollailmoitus.xml.

Jos kyseessä on nollailmoitus, Ilmoitin.fi tarkastaa, että tiedostossa ei ole yhtään AccountReport-rakennetta.

5 KORJAUSMENETTELYT

Aiemmin lähetettyjä tietoja korjataan lähettämällä kokonaan uusi korvaava vuosi-ilmoitus tiettyyn päivämäärän mennessä. Tämän jälkeen korjauksia voi tehdä ainoastaan korjaussanomalla.

Uutta dataa (DocTypeIndic = FATCA1) voidaan lähettää 31.7. saakka. Tähän saakka tehtävät korjaukset lähetetään samalla MessageRefID:llä mitä oli korjattavassa raportissa. Lähetetty raportti korvaa kokonaisuudessaan aiemmin lähetyn raportin (korvaava raportti). Uusia tilinhaltijoita voidaan lisätä uusilla sanomilla. Lähettäjän on huolehdittava ilmoituskokonaisuudesta.

Sen jälkeen, kun raportti on Verohallinnon toimesta lähetetty US IRS:lle tai US IRS:ltä on tullut korjauspyyntö, ei voi enää lähettää korjauksia edellä kuvattuna korvaavana raporttina, vaan on käytettävä FATCA user guide:n sivulla 14 kuvattuja menettelyitä (korjaava raportti).

FATCA-raportteja voi korjata siten, että korjaukset kohdistuvat raportin yksittäisiin rakenneosiin. Jokaisella "itsenäisellä" rakenneosalla (ReportingFI, Sponsor, Intermediary, AccountReport) on oma DocRefId ja DocTypeIndic sekä korjauksia varten CorrDocRefId ja CorrMessageRefId). Korjaavan FATCA-raportin on aina kohdistuttava yhteen aikaisempaan ilmoitukseen, eli kaikissa osioissa CorrMessageRefId-elementillä on oltava sama arvo. Samassa FATCA-raportissa ei kuitenkaan saa olla sekä uutta dataa (DocTypeIndic = FATCA1) että korjauksia (FATCA2).

Korjausmenettely riippuu siitä mitä tietoja on tarve korjata ja pyytääkö korjausta Verohallinto vai onko korjaustarve lähettäjän itse huomaama. Jos korjausta pyytää Verohallinto, DocTypeIndic-elementin arvoksi asetetaan FATCA2 (corrected data).

Jos lähettäjän on tarpeen korjata/poistaa seuraavia virheitä, DocTypeIndic-elementin arvona on FATCA3 (void data):

- No Account Holder or Substantial US Owner TIN
- Incorrect Account Holder or Substantial US Owner TIN
- Incorrect Account Holder or Substantial US Owner Name
- Incorrect Account Holder or Substantial US Owner Name and Address

Jos lähettäjän on tarve korjata jotain muuta raportoitua tietoa, DocTypeIndic-elementin arvona on FATCA4 (Amended Data).

Samassa raportissa voi olla ainoastaa samalla DocTypeIndic arvolla olevia elementtejä.

Testattaessa testi.ilmoitin.fi –palvelussa käytetään arvot FATCA1-FATCA4 eikä testidatan arvoja FATCA11-FATCA14.

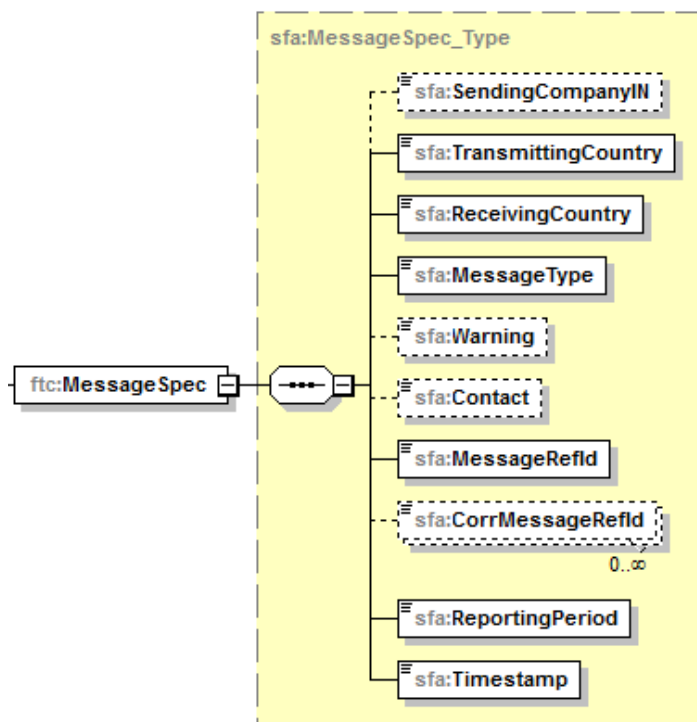
6 XML-SKEEMAN RAKENNE

Tässä luvussa kuvataan IRS User Guiden lisäohjeistusta tarvitsevat rakenteet ja ilmoitin.fi-palvelun suorittamat xml-skeeman ulkopuoliset tarkastukset.

Tarkempi kuvaus löytyy [US IRS FATCA Schema v 1.1](#).

6.1 MessageSpec

MessageSpec-rakenne sisältää vuosi-ilmoitusta ja raportoivaa finanssilaitosta yksilöivät tiedot.



Element	Attribute	Size	Input Type	Requirement
SendingCompanyIN		Unlimited	xsd:string	Mandatory

- Raportoivan finanssilaitoksen GIIN
- Pakollinen tieto
- Ilmoitetaan raportoivan finanssilaitoksen GIIN-tunnus, jonka IRS on sille rekisteröitymisen myötä antanut, esim. 98Q96B.00000.LE.250
 - o Ilmoitin.fi-palvelu tarkastaa GIIN-tunnuksen oikeellisuuden

Element	Attribute	Size	Input Type	Requirement
TransmittingCountry		2 digits	iso:CountryCode_Type	Validation

- Raportoitavan tilin sijaintivaltio
- Pakollinen tieto
 - o 2-merkkinen Country Code (ISO-3166 Alpha 2)
- FATCA -vuosi-ilmoituksella yleensä aina "FI" (Suomi)

Element	Attribute	Size	Input Type	Requirement
ReceivingCountry		2 digits	iso:CountryCode_Type	Validation

- Raportin vastaanottajavaltio
- Pakollinen tieto
 - o 2-merkkinen Country Code (ISO-3166 Alpha 2)
- FATCA -vuosi-ilmoituksella aina "US"

Element	Attribute	Size	Input Type	Requirement
MessageType			sfa:MessageType_EnumType	Validation

- Vuosi-ilmoituksen tyyppi
- Pakollinen tieto
- FATCA -vuosi-ilmoituksella aina "FATCA"

Element	Attribute	Size	Input Type	Requirement
Warning			xsd:string	Optional

- Ilmoitetaan arvolla 1, jos kyseessä on nollailmoitus
- Jos kyseessä on nollailmoitus, ei saa antaa yhtään AccountReport-rakennetta

Element	Attribute	Size	Input Type	Requirement
Contact			xsd:string	Mandatory

- Lisätietoja antavan henkilön yhteystiedot. Tietoja ei välitetä eteenpäin US IRS:lle.
- **Pakollinen tieto**
- Yhteyshenkilön sukunimi, etunimi ja puhelinnumero suuntanumeroineen. Nimi ja puhelinnumero erotellaan pilkulla (,).
esim. Ilmoittaja Ilmo, +358912345678

Element	Attribute	Size	Input Type	Requirement
MessageRefID			xsd:string	Validation

- Lähettäjän luoma uniikki raportin tunnus
- Pakollinen tieto
- Lähettäjän pitää huolehtia siitä, ettei vuosi-ilmoituksia lähetetä samalla MessageRefID:llä kuin millä raportti on lähetetty aiemmin
- Ilmoitusvelvollisen y-tunnus, ilmoituksen vuosi ja juokseva numero, esim.
 - o Alkuperäisessä vuosi-ilmoituksessa muoto on y-tunnus – vuosi – juokseva numero, esim. 6606611-7-2014-1
 - o Korjaavassa vuosi-ilmoituksessa muoto on y-tunnus – vuosi – juokseva numero, esim. 6606611-7-2014-2
- Ilmoitin.fi-palvelu tarkastaa tiedon muodollisen oikeellisuuden, y-tunnus – vuosi – juokseva numero

Element	Attribute	Size	Input Type	Requirement
CorrMessageRefID			xsd:string	Optional

- Korjattavan vuosi-ilmoituksen MessageRefId
- Tieto annetaan vain kun korjataan sellaista vuosi-ilmoitusta, joka on jo lähetetty US IRS:lle
- Annetaan vain, kun korjataan aiemmin annettuja vuosi-ilmoituksia, esim. 6606611-7-2014-1
- Ilmoitin.fi-palvelu tarkastaa tiedon muodollisen oikeellisuuden, y-tunnus – vuosi –juokseva numero
- Korjausilmoituksella viitataan vain yhteen aiempaan ilmoitukseen

Element	Attribute	Size	Input Type	Requirement
ReportingPeriod			xsd:date	Validation

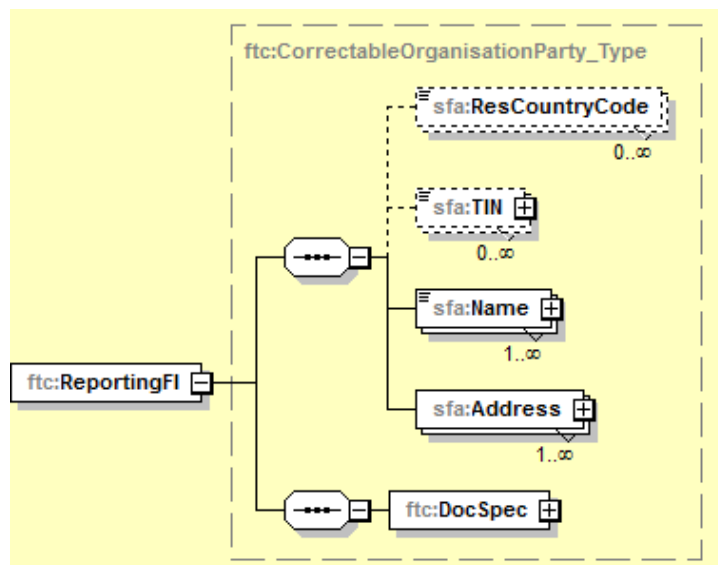
- Kalenterivuosi, jolta vuosi-ilmoitus annetaan
- Pakollinen tieto
- Raportoitavan vuoden viimeinen päivä muodossa YYYY-12-31, esim. vuoden 2014 vuosi-ilmoitus muodossa 2014-12-31
- Ilmoitusvelvollisen on huolehdittava siitä, että vuosi-ilmoitus annetaan oikealla skeemalla oikealle vuodelle
- Ilmoituksia voi korjata 1+5 vuotta.

Element	Attribute	Size	Input Type	Requirement
Timestamp			xsd:dateTime	Validation

- Vuosi-ilmoituksen laatimisaikakohta, esim. 2015-02-17T09:30:45Z
- Lähettäjä lisää aikaleiman

6.2 FATCA/ReportingFI

Sisältää ilmoitusvelvollisen (finanssilaitoksen tai sponsoroitavan yksikön) tiedot.



Element	Attribute	Size	Input Type	Requirement
ResCountryCode		2-digit	iso:CountryCode_Type	Optional

- Ilmoitusvelvollisen (finanssilaitoksen tai sponsoroitavan yksikön) tai Intermediaryn verotuksellinen asuinvaltio
- 2-merkkinen verotuksellisen asuinvaltion ilmoitettava Country Code (ISO-3166 Alpha 2) pakollinen tieto
- Jos ei ole tiedossa, jätetään tyhjäksi

- Tilanteessa, jossa raportoivalla finanssilaitoksella on asuinvaltiosta ristiriitaisia tietoja, ilmoitetaan kaikki valtiot
 - esim. yhteisö on limited company valtiossa x, mutta kaikki yhteystiedot ovat valtion y eikä verotuksellisesta asuinvaltiosta ole saatu luotettavaa selvitystä

Element	Attribute	Size	Input Type	Requirement
TIN		Min 1 char	sfa:TIN_Type	Mandatory
	issuedBy	2-digit	iso:CountryCode_Type	Optional

Ilmoitusvelvollisella finanssilaitoksella (mukaan lukien sponsoroitava yksikkö):

- Pakollinen tieto, myös nollailmoituksilla
- Ilmoitetaan **aina** ilmoitusvelvollisen finanssilaitoksen GIIN-tunnus
 - o tässä kentässä ei saa käyttää suomalaista y-tunnusta eikä ulkomaista verotunnistetta, vaan on aina ilmoitettava GIIN-tunnus
 - o verovuodelta 2015 annettavalla vuosi-ilmoituksella voidaan ilmoittaa sponsorin GIIN-tunnus, mikäli sponsoroitava yksikkö ei ole vielä saanut GIIN-tunnusta
 - mikäli ilmoitusvelvollinen on sponsoroitava yksikkö, on vuosi-ilmoituksella aina ilmoitettava myös sponsoria koskevat tiedot asianmukaisessa rakenteessa (luku 6.3.1)
 - o käytettävä sitä finanssilaitoksen GIIN-tunnusta, missä roolissa finanssilaitos vuosi-ilmoituksen antaa
 - esim. finanssilaitos, joka toimii myös sponsorina, ei saa antaa omaa vuosi-ilmoitustaan sponsorin GIIN-tunnuksellaan (.SP), vaan oma vuosi-ilmoitus on annettava GIIN-tunnuksella, jolla se on itsensä rekisteröinyt (.SL, .LE, .ME)

Niissä mahdollisissa poikkeustapauksissa, joissa ilmoitusvelvollisella finanssilaitoksella (muut kuin sponsoroitavat yksiköt) ei ole GIIN-tunnusta, kehoitetaan ottamaan yhteyttä Verohallintoon ilmoitusvelvollisuuden täyttämiseksi.

Attribuutti issuedBy:

- TIN:in antajavaltio
- Pakollinen tieto, jos TIN-elementissä ilmoitetaan muu kuin US
- 2-merkinen Country Code
- Tyhjä kenttä tarkoittaa Yhdysvaltoja

Element	Attribute	Size	Input Type	Requirement
Name			sfa:NameOrganisation_Type	Validation

- Ilmoitusvelvollisen (finanssilaitoksen tai sponsoroitavan yksikön) virallinen nimi
- Pakollinen tieto

Element	Attribute	Size	Input Type	Requirement
Address			sfa:Address_Type	

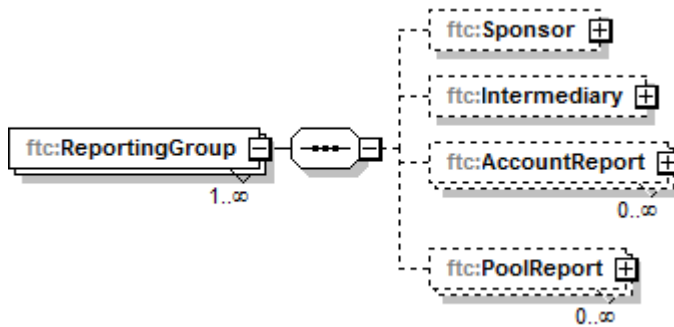
- [Katso Address-rakenteet luvusta 6.4.2 Address-rakenteet](#)

Element	Attribute	Size	Input Type	Requirement
DocSpec			ftc:DocSpec_Type	

- [Katso DocSpec-rakenteen sisältö luvusta 6.4.3. DocSpec-rakenteet](#)

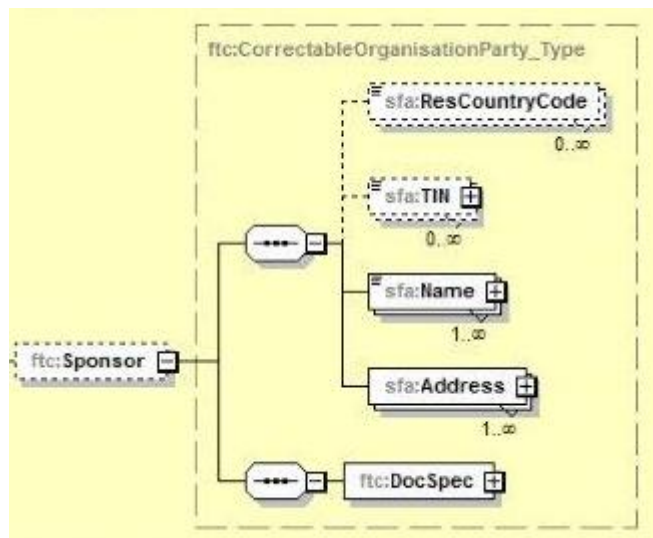
6.3 FATCA/ReportingGroup

Sisältää raportoivan finanssilaitoksen aseman (sponsor, intermediary) ja raportoivat tiliedot.



6.3.1 Sponsor

- Sponsor on pakollinen tieto, kun raportijana on sponsori (Suomessa esim. rahastoyhtiö raportoidessaan hallinnoimiensa rahastojen tietoja)
- Ilmoitetaan aina sponsorin GIIN
- Edellytyksenä on, että on myös rekisteröitynyt sponsorin rooliin
 - o Sponsorina toimiva yksikkö on finanssilaitoksen puolesta FATCA-velvoitteiden osalta toimimaan valtuutettu yksikkö (esim. rahastonhoitaja), jonka on täytettävä finanssilaitoksen puolesta kaikki huolellisuutta, veron pidättämistä ja raportointia koskevat sekä kaikki muut sopimuksenmukaiset finanssilaitoksen velvoitteet
- Sponsoroitava yksikkö on vuosi-ilmoituksessa vuosi-ilmoitusvelvollinen "ReportingFI"
 - o Esimerkiksi suomalainen sijoitusrahasto, jonka sponsoriksi on rekisteröity rahastoa hallinnoiva rahastoyhtiö
 - o Rahastoyhtiö vastaa sijoitusrahaston tilinhaltijoiden (osuudenomistajien) tunnistamisesta ja sijoitusrahaston FATCA-vuosi-ilmoituksesta
 - o Rahastoyhtiö ilmoittaa itsensä sponsorina ja raportijana "SendingCompanyID" ja sijoitusrahasto vuosi-ilmoitusvelvollisena "ReportingFI"
 - o Raportit annetaan sponsoroitavan finanssilaitoksen, esimerkiksi sijoitusrahaston, GIIN-tunnuksella
 - o Mikäli sponsoroitava finanssilaitos ei ole itsestään riippumattomista syistä saanut GIIN:iä, voidaan vuodelta 2015 annettavalla vuosi-ilmoituksella ilmoittaa sponsoroitavan yksikön GIIN
 - o Tilinhaltijatiedot raportoidaan kuten yleensäkin



Element	Attribute	Size	Input Type	Requirement
ResCountryCode		2-digit	iso:CountryCode_Type	Optional

Element	Attribute	Size	Input Type	Requirement
TIN		Min 1 char	sfa:TIN_Type	Optional

Element	Attribute	Size	Input Type	Requirement
Name			sfa:NameOrganisation_Type	Validation

- [Katso Name -rakenteet luvusta 6.4.1 Name -rakenteet](#)

Element	Attribute	Size	Input Type	Requirement
Address			sfa:Address_Type	Validation

- [Katso Address -rakenteet luvusta 6.4.2 Address -rakenteet](#)

6.3.2 Intermediary

- [Katso rakenteet luvusta 6.3.1 Sponsor](#)
- Intermediary on pakollinen tieto, mikäli finanssilaitos suorittaa maksun sopimuksessa mainitussa Yhdysvaltain territoriossa (esim. Puerto Rico) sijaitsevalle (TO)FI:lle.
- Tällaisesta TOFI:sta ilmoitetaan vastaavat nimi-, osoite- ja muut tunnistetiedot kuin raportoitavasta juridisesta henkilöstä,
- TIN-tietona käytetään US EIN –tunnusta, jos sellainen on myönnetty ja se on raportoivan finanssilaitoksen tiedossa
- Mikäli US EIN:ä ei käytetä ko. alueella, ilmoitetaan ko. alueen myöntämä TIN

6.3.3 AccountReport

Tässä rakenteessa raportoidaan tilinomistaja-, tili- ja saldotiedot.

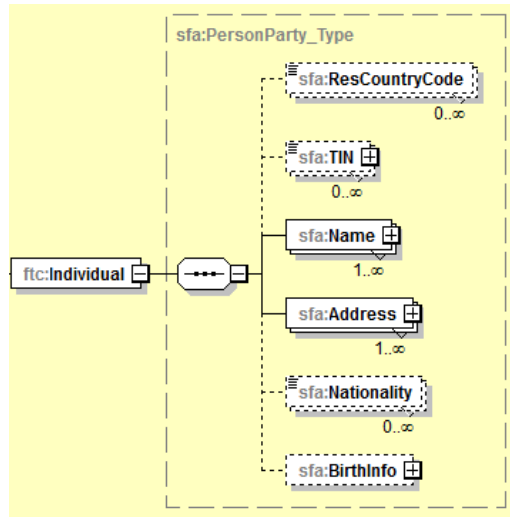
Element	Attribute	Size	Input Type	Requirement
DocSpec			ftc:DocSpec_Type	

- [Katso DocSpec -rakenteet luvusta 6.4.3 DocSpec -rakenteet](#)

Element	Attribute	Size	Input Type	Requirement
AccountNumber			ftc:FIAccountNumber_Type	Validation

- Tilinhaltijan tilinumero
- Jos ei ole tavanomaista tilinumeroa, on käytettävä sitä tunnistetta, jolla raportoiva finanssilaitos tavanomaisessa liiketoiminnassaan erittelee asiakkaan varat
 - o esimerkiksi vakuutusnumero, sopimuksen numero, reskontranumero, tilin sanallinen kuvaus tai muu vastaava yksilöintitieto

6.3.3.1 AccountHolder-rakenteet/Individual



Element	Attribute	Size	Input Type	Requirement
ResCountryCode		2-digit	iso:CountryCode_Type	Optional

- Raportoitavan luonnollisen henkilön verotuksellinen asuinvaltio
- Tilinhaltijan/kontrolloivan henkilön verotuksellinen asuinvaltio
- Pakollinen tieto, mikäli raportoivan finanssilaitoksen tiedossa
 - o 2-merkkinen Country Code (ISO-3166 Alpha 2)
- Mikäli henkilöllä on useita verotuksellisia asuinvaltioita, on raportoitava kaikki valtiot

Element	Attribute	Size	Input Type	Requirement
TIN		Min 1 char	sfa:TIN_Type	Optional

- Tilinhaltijan /kontrolloivan henkilön yhdysvaltalainen TIN
- Pakollinen tieto silloin, kun raportoivalla finanssilaitoksella on tilinhaltijan/kontrolloivan henkilön TIN tiedossaan
- Käytettävä US TIN:iä, joka on uusilla tileillä pakollinen tieto
- Mikäli finanssilaitoksella ei ole aiemman tilin tilinhaltijan US tunnistetta, ilmoitetaan vuodelta 2015 annettavalla vuosi-ilmoituksella tilinhaltijan suomalainen henkilötunnus
 - o Jos ei ole US TIN:iä eikä suomalaista tunnistetta, ilmoitetaan tiedossa oleva muu ulkomainen verotunniste (TIN)
- Jos ei ole tiedossa mitään tunnistetta, pakolliseen kenttään ilmoitetaan yhdeksän nollaa "000000000". Tällöin on ilmoitettava myös Birth Info, ks. 6.3.3.1.1.

Element	Attribute	Size	Input Type	Requirement
TIN	issuedBy	2-digit	iso:CountryCode_Type	Optional

- TIN:in antajavaltio
- Pakollinen tieto, jos ResCountryCode kentässä ilmoitetaan muu kuin US
- 2-merkkinen Country Code (ISO-3166 Alpha 2)
- Tyhjä kenttä tarkoittaa Yhdysvaltoja

Element	Attribute	Size	Input Type	Requirement
Name			sfa:NamePerson_Type	

- [Katso Name -rakenteet luvusta 6.4.1 Name -rakenteet](#)

Element	Attribute	Size	Input Type	Requirement
Address			sfa:Address_Type	

- [Katso Address -rakenteet luvusta 6.4.2 Address-rakenteet](#)

Element	Attribute	Size	Input Type	Requirement
---------	-----------	------	------------	-------------

Nationality			iso:CountryCode_Type	Null
-------------	--	--	----------------------	------

- Ei käytetä FATCA-raportoinnissa

6.3.3.1.1 BirthInfo

BirthInfo-rakenne ja sen sisältämät tiedot annetaan silloin, kun US TIN ei ole raportoivan finanssilaitoksen tiedossa, mukaan lukien tilanteet, joissa ilmoitetaan suomalainen henkilötunnus. Muussa tapauksessa rakennetta ei anneta.

Element	Attribute	Size	Input Type	Requirement
BirthDate			xsd:date	Optional

- Tilinhaltijan syntymäaika
- Raportoitava muodossa YYYY-MM-DD, esimerkiksi 1975-01-21

Element	Attribute	Size	Input Type	Requirement
City			xsd:string	Null

- Ei käytetä FATCA-vuosi-ilmoituksella ja pitää olla tyhjä

Element	Attribute	Size	Input Type	Requirement
CitySubentity			xsd:string	Null

- Ei käytetä FATCA-vuosi-ilmoituksella ja pitää olla tyhjä

Element	Attribute	Size	Input Type	Requirement
CountryInfo			xsd:string	Null

- Ei käytetä FATCA-vuosi-ilmoituksella ja pitää olla tyhjä

6.3.3.2 AccountHolder-rakenteet/Organisation

Element	Attribute	Size	Input Type	Requirement
ResCountryCode		2-digit	iso:CountryCode_Type	Optional

- Juridisen henkilön verotuksellinen asuinvaltio
- 2-merkkinen verotuksellisen asuinvaltion ilmoittama Country Code (ISO-3166 Alpha 2)
- Pakollinen tieto, mikäli se on raportoivan finanssilaitoksen tiedossa
- tilanteessa, jossa raportoivalla finanssilaitoksella on asuinvaltiosta ristiriitaisia tietoja, ilmoitetaan kaikki valtiot
 - o esim. yhteisö on limited company valtiossa x, mutta kaikki yhteystiedot ovat valtioon y eikä verotuksellisesta asuinvaltiosta ole saatu luotettavaa selvitystä

Element	Attribute	Size	Input Type	Requirement
TIN		Min 1 char	sfa:TIN_Type	Mandatory

Tilinhaltijalla:

- Pakollinen silloin, kun raportoivalla finanssilaitoksella on tilinhaltijan TIN tiedossaan
- Käytettävä US TIN:iä, joka on uusilla tileillä pakollinen tieto
- Mikäli finanssilaitoksella ei ole aiemman tilin tilinhaltijan US tunnistetta, ilmoitetaan vuodelta 2015 annettavalla vuosi-ilmoituksella tilinhaltijan suomalainen y-tunnus
 - o Jos ei ole US TIN:iä eikä suomalaista tunnistetta, ilmoitetaan tiedossa oleva muu ulkomainen verotunniste (TIN) tai tämän puuttuessa muu tilinhaltijan yksilöivä tunnus

- Jos ei ole tiedossa mitään tunnistetta, pakolliseen kenttään ilmoitetaan yhdeksän nollaa "000000000".

Element	Attribute	Size	Input Type	Requirement
TIN	issuedBy	2-digit	iso:CountryCode_Type	Optional

- TIN:in antajavaltio
- Pakollinen tieto, jos ResCountryCode kentässä ilmoitetaan muu kuin US
- 2-merkkinen Country Code (ISO-3166 Alpha 2)
- Tyhjä kenttä tarkoittaa Yhdysvaltoja

Element	Attribute	Size	Input Type	Requirement
Name			sfa:NameOrganisation_Type	Validation

- Tilinhaltijan virallinen nimi
- Pakollinen tieto

Element	Attribute	Size	Input Type	Requirement
Address			sfa:Address_Type	Validation

- [Katso Address -rakenteet luvusta 6.4.2 Address -rakenteet](#)

6.3.3.3 AccountHolder-rakenteet/AcctHolderType

Element	Attribute	Size	Input Type	Requirement
AcctHolderType			Ftc:FatcaAcctHolderType_EnumType	Mandatory

- Tilinhaltijatyypit
 - o FATCA101 = Owner-Documented FI with specified US owner(s) (Yhdysvaltain kansallisen lainsäädännön määritelmän mukainen finanssilaitos, jolla on määritellyt yhdysvaltalaisomistajat).
 - o FATCA102 = Passive Non-Financial Entity with substantial US owner(s) (passiivinen ei-finanssiyksikkö, jolla on sopimuksen mukainen yhdysvaltalainen kontrolloiva omistaja)
 - o FATCA103 = Non-Participating FFI (ei-osallistuva ulkomainen finanssilaitos)
 - o FATCA104 = Specified US Person (määritelty yhdysvaltalainen henkilö)
 - o FATCA105 = Direct Reporting NFFE (Yhdysvaltain kansallisen lainsäädännön määritelmän mukainen suoraan raportoiva ulkomainen ei-finanssiyksikkö)
- Pakollinen tieto, mikäli tilinhaltija on muu kuin luonnollinen henkilö (yksikkötili)
- Non-Participating FFI (FATCA103) on finanssilaitos, joka ei täytä FATCA-sopimuksen mukaisia velvoitteita, ja jolle raportoiva finanssilaitos on suorittanut maksuja.
 - o On ilmoitettava ei-osallistujafinanssilaitokselle suoritettavat maksut 2015 ja 2016 vuosilmoituksilla.

6.3.3.4 SubstantialOwner

- Katso rakenne luvusta [6.3.3.1 AccountHolder-rakenteet/Individual](#)
- Määräävässä asemassa olevan henkilön nimi
- Pakollinen tieto ainoastaan silloin, kun yhteisötilinhaltija on "owner documented FI" tai "passive NFFE with US owner(s)"
- raportoidaan kaikkien henkilöiden tiedot, jos on useita määräävässä asemassa olevia
 - o bruttovarat ja -tapahtumat ilmoitetaan kaikille

6.3.3.5 AccountBalance

Element	Attribute	Size	Input Type	Requirement
AccountBalance			sfa:MonAmnt_Type	Mandatory

	currCode		sfa:MonAmnt_Type	Mandatory
--	----------	--	------------------	-----------

- Tilin saldo
- Pakollinen tieto
- Ilmoitetaan saldo kalenterivuoden lopussa tai välittömästi ennen tilin lopettamista
- Valuuttana on euro tai muu käytetty tilivaluutta
- Muunto euroiksi on sallittu, muttei pakollinen
- Jos tilin saldo on 0 tai negatiivinen, ilmoitetaan arvoksi 0
- Attribuutti currCode kertoo, missä valuutassa saldo on

6.3.3.6 Payment

Payment-rakenne otetaan käyttöön vuodelta 2015 annettavissa vuosi-ilmoituksissa.

Element	Attribute	Size	Input Type	Requirement
Type			ftc:FatcaPaymentType_EnumType	Validation

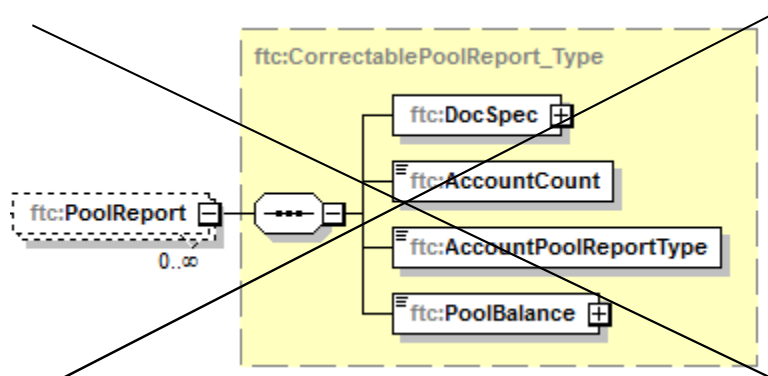
- Raportoitavan tulon luokitustieto
 - o FATCA501 = Osinko
 - o FATCA502 = Korko
 - o FATCA503 = Tuotto omaisuuden myynnistä tai lunastuksesta (ei vielä vuodelta 2015 annettavissa vuosi-ilmoituksissa)
 - o FATCA504 = Muu tulo

Element	Attribute	Size	Input Type	Requirement
PaymentAmnt			sfa:MonAmnt_Type	Validation
	currCode	3 digit	iso:currCode_Type	Validation

- Tilille maksetun suorituksen määrä
- Attribuutti currCode kertoo tilille maksetun suorituksen valuutta

6.3.4 PoolReport

Suomi kuuluu Model 1 IGA maihin, joten PoolReport rakennetta ei saa antaa.



6.4 Yhteiset rakenteet

Tässä luvussa on kuvattu skeeman eri rakenteissa kuvatut yhteiset rakenteet. Näihin on viitattu niissä kohdissa, missä yhteisiä rakenteita käytetään.

6.4.1 Name-rakenteet

Element	Attribute	Size	Input Type	Requirement
---------	-----------	------	------------	-------------

PrecedingTitle			stf:OECDNameType_EnumType	Null
----------------	--	--	---------------------------	------

- Ei käytetä FATCA-raportoinnissa

Element	Attribute	Size	Input Type	Requirement
Title			xsd:string	Null

- Ei käytetä FATCA-raportoinnissa

Element	Attribute	Size	Input Type	Requirement
FirstName			xsd:string	Mandatory

- Tilinhaltijan/kontrolloivan henkilön etunimet
- Pakollinen tieto
 - Jos tietoa ei ole, täytetään "NFN (No First Name)"
- Luonnollisella henkilöllä ilmoitetaan kaikki etunimet tässä kentässä

Element	Attribute	Size	Input Type	Requirement
MiddleName			xsd:string	Optional

- Ei käytetä FATCA-raportoinnissa

Element	Attribute	Size	Input Type	Requirement
NamePrefix			xsd:string	Optional

- Ei käytetä FATCA-raportoinnissa

Element	Attribute	Size	Input Type	Requirement
LastName			xsd:string	Mandatory

- Tilinhaltijan/kontrolloivan henkilön sukunimi
- Pakollinen tieto
- Luonnollisella henkilöllä ilmoitetaan kaikki sukunimet tässä kentässä
- Mikäli etunimeä ei ole saatavissa järjestelmästä FirstName elementtiin, ilmoitetaan sekä etu- että sukunimi LastName elementissä ja FirstName elementtiin täytetään "NFN (No First Name)"

Element	Attribute	Size	Input Type	Requirement
GenerationIdentifier			xsd:string	Null

- Ei käytetä FATCA-raportoinnissa

Element	Attribute	Size	Input Type	Requirement
Suffix			xsd:string	Null

- Ei käytetä FATCA-raportoinnissa

Element	Attribute	Size	Input Type	Requirement
GeneralSuffix			xsd:string	Null

- Ei käytetä FATCA-raportoinnissa

6.4.2 Address-rakenteet

Vuosi-ilmoituksella on käytettävä AddressFix-kenttiä, mikäli tarvittavat tiedot ovat finanssilaitoksen tiedossa.

Street			xsd:string	Optional
--------	--	--	------------	----------

- Kadun nimi
- Pakollinen tieto, mikäli on raportoivan finanssilaitoksen tiedossa

Element	Attribute	Size	Input Type	Requirement
BuildingIdentifier			xsd:string	Optional

- Talon/rakennuksen numero
- Pakollinen tieto, mikäli on raportoivan finanssilaitoksen tiedossa

Element	Attribute	Size	Input Type	Requirement
SuiteIdentifier			xsd:string	Optional

- Huoneiston numero tms. tieto
- Pakollinen tieto, mikäli on raportoivan finanssilaitoksen tiedossa

Element	Attribute	Size	Input Type	Requirement
FloorIdentifier			xsd:string	Optional

- Asuinkerros
- Pakollinen tieto, mikäli on raportoivan finanssilaitoksen tiedossa

Element	Attribute	Size	Input Type	Requirement
DistrictName			xsd:string	Optional

- Kaupungin osa
- Pakollinen tieto, mikäli on raportoivan finanssilaitoksen tiedossa

Element	Attribute	Size	Input Type	Requirement
POB			xsd:string	Optional

- Postilokero
- Pakollinen tieto, mikäli osoitteena on postilokero

Element	Attribute	Size	Input Type	Requirement
PostCode			xsd:string	Optional

- Postinumero
- Pakollinen tieto, mikäli on raportoivan finanssilaitoksen tiedossa
- Tieto on ilmoitettava tässä kentässä, vaikka käytettäisiin AddressFree -kenttää

Element	Attribute	Size	Input Type	Requirement
City			xsd:string	Validation

- Kaupunki/Kunta
- Pakollinen tieto
- Tieto on raportoitava tässä kentässä, vaikka käytettäisiin AddressFree -kenttää

Element	Attribute	Size	Input Type	Requirement
CountrySubentity			xsd:string	Optional

- Osavaltio tms.
- Pakollinen tieto, mikäli on raportoivan finanssilaitoksen tiedossa
- Tieto on raportoitava tässä kentässä, vaikka käytettäisiin AddressFree -kenttää

6.4.2.2 AddressFree

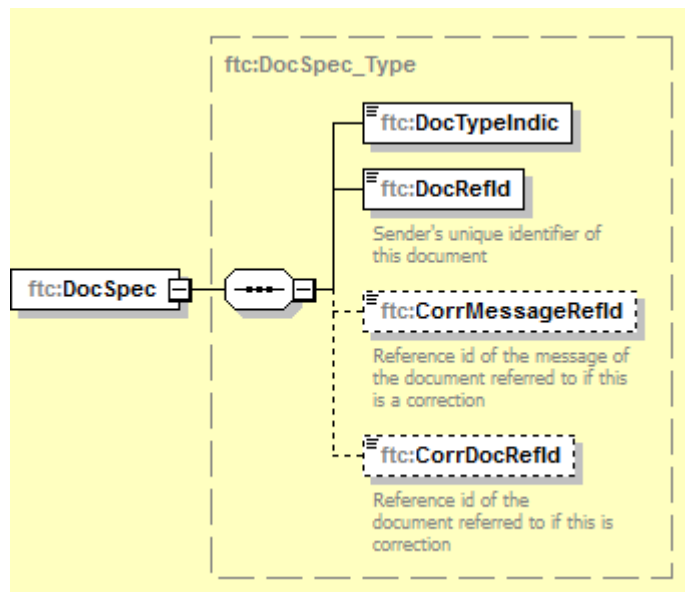
Käytetään, jos osoitetta ei pystytä ilmoittamaan AddressFix-rakenteessa.

Element	Attribute	Size	Input Type	Requirement
AddressFree			xsd:string	Optional*

- Vapaa osoitekenttä
- Suositellaan annettavaksi järjestyksessä katu, kaupunki, osavaltio ja postinumero
- Toissijainen AddressFix:iin nähden
- Mikäli käytetään tätä kenttää, on kuitenkin ilmoitettava seuraavat tiedot:
 - Kaupunki
 - Osavaltio
 - Postinumero

6.4.3 DocSpec-rakenteet

DocSpec-rakenteessa pitää sisällään raportin tyyppin (DocTypeIndic), raporttien tunnistetiedot (DocRefId) sekä korjattavan ilmoituksen (CorrMessageRefId) ja korjattavien raporttien (CorrDocRefId) id:t.



Element	Attribute	Size	Input Type	Requirement
DocTypeIndic			ftc:FatcaDocTypeIndic_EnumType	Validation

- Raportin tyyppi
- Mahdolliset koodit:
 - o FATCA1 = New Data (tuotanto)
 - edellisen vuoden raportti voidaan antaa FATCA1-koodilla seuraavan vuoden heinäkuun viimeiseen päivään (31.7.) saakka. Sen jälkeen raportti on annettava alla olevilla koodilla.
 - o FATCA2 = Corrected Data (tuotanto)
 - o FATCA3 = Void Data (tuotanto)
 - o FATCA4 = Amended Data (tuotanto)
- Seuraavia koodoja ei käytetä Suomessa
 - o FATCA11 = New Test Data (testi)
 - o FATCA12 = Corrected Test Data (testi)
 - o FATCA13 = Void Test Data (testi)

- o FATCA14 = Amended Test Data (testi)

Element	Attribute	Size	Input Type	Requirement
DocRefID		Minimum 1 character	xsd:string	Validation

- Raportin **yksilöivä** tunniste, jokaisessa elementissä erilainen
- Tieto koostuu seuraavista osioista
 - Raportoitavan finanssilaitoksen GIIN, esim. S519K4.99999.SL.246
 - Piste (.)
 - Yksilöivä tunnus, kuten y-yunnus, verovuosi, numerointi esim. 6606611-7-2014-001-002-003
 - tiedon maximipituus on 200 merkkiä
- Esim DocRefId kokonaisuudessaan:
S519K4.99999.SL.246.6606611-7-2015-001-002-003

Element	Attribute	Size	Input Type	Requirement
CorrMessageRefID		Minimum 1 character	xsd:string	Optional

- Käytetään silloin, kun kyseessä on korjaus ja DocTypeIndic <> FATCA1
- Korjattavan ilmoituksen MessageRefId
- Tiedon arvoksi lähettäjän y-tunnus-vuosi-juokseva numero, esim. 6606611-7-2014-1

Element	Attribute	Size	Input Type	Requirement
CorrDocRefID		Minimum 1 character	xsd:string	Optional

- Käytetään silloin, kun kyseessä on korjaus ja DocTypeIndic <> FATCA1
- Korjattavan raportin DocRefId
- Annetaan vain, kun korjataan aiemmin annettua raporttia

7 LISÄTIETOJA/LINKKEJÄ

The Intergovernmental FATCA Schema Version 1.1 User Guide
<http://www.irs.gov/pub/irs-utl/Pub5124UserGuide.pdf>

The Intergovernmental FATCA XML Schema v 1.1,
<http://www.irs.gov/Businesses/Corporations/International-Data-Exchange-Service>

Xml-skeemavalidoinnit ja Verohallinnon pakollisuusehdot täyttävä XML-dokumentit

